

中华人民共和国机械行业标准

JB/T 81—2015

代替 JB/T 81—1994

板式平焊钢制管法兰

Slip-on-welding plate steel pipe flanges

www.cqxygj.com
13983216504

2015-10-10 发布

2016-03-01 实施

中华人民共和国工业和信息化部 发布



目 次

前言.....	II
1 范围.....	1
2 规范性引用文件.....	1
3 型式与尺寸.....	1
4 技术要求.....	13
5 标记及标记示例.....	13
5.1 标记.....	13
5.2 标记示例.....	13
图 1 平面 (FF) 板式平焊钢制管法兰.....	1
图 2 突面 (RF) 板式平焊钢制管法兰.....	1
表 1 板式平焊钢制管法兰的密封面型式以及适用的公称压力和公称尺寸范围.....	1
表 2 PN2.5 板式平焊钢制管法兰.....	2
表 3 PN6 板式平焊钢制管法兰.....	4
表 4 PN10 板式平焊钢制管法兰.....	6
表 5 PN16 板式平焊钢制管法兰.....	8
表 6 PN25 板式平焊钢制管法兰.....	10
表 7 PN40 板式平焊钢制管法兰.....	11
表 8 PN63 板式平焊钢制管法兰.....	11
表 9 PN100 板式平焊钢制管法兰.....	12

前 言

本标准按照 GB/T 1.1—2009 给出的规则起草。

本标准代替 JB/T 81—1994《凸面板式平焊钢制管法兰》，与 JB/T 81—1994 相比主要技术变化如下：

- 将原标准名称《凸面板式平焊钢制管法兰》改为了《板式平焊钢制管法兰》；
- 根据 EN 1092-1: 2007 标准，将系列 1 板式平焊钢制管法兰的公称尺寸范围从原来的 DN10~DN1600 扩大到了 DN10~DN2000；
- 根据 EN 1092-1: 2007 标准，将系列 1 板式平焊钢制管法兰的公称压力范围从原来的 PN2.5~PN25 扩大到了 PN2.5~PN100；
- 根据 EN 1092-1: 2007 标准，系列 1 板式平焊钢制管法兰增加了平面密封面型式；
- 根据 EN 1092-1: 2007 标准，对系列 1 板式平焊钢制管法兰的尺寸数据进行了全面的修改；
- 增加了各种密封面型式的适用范围表格；
- 对标记进行了修订。

本标准由中国机械工业联合会提出。

本标准由全国管路附件标准化技术委员会（SAC/TC237）归口。

本标准起草单位：中机生产力促进中心、无锡市华尔泰机械制造有限公司、超达阀门集团股份有限公司、保一集团有限公司、江阴海陆高压管件有限公司、江苏润森管业有限公司。

本标准主要起草人：李俊英、邱晓来、李忠云、冯峰、朱晓锋、张晓忠、吕申建。

本标准所代替标准的历次版本发布情况为：

- JB 81—1959、JB/T 81—1994。

板式平焊钢制管法兰

1 范围

本标准规定了板式平焊钢制管法兰的型式、尺寸、技术要求和标记。
本标准适用于公称压力为 PN2.5~PN100 的板式平焊钢制管法兰。

2 规范性引用文件

下列文件对于本文件的应用是必不可少的。凡是注日期的引用文件，仅注日期的版本适用于本文件。凡是不注日期的引用文件，其最新版本（包括所有的修改单）适用于本文件。

JB/T 74 钢制管路法兰 技术条件

JB/T 75 钢制管路法兰 类型与参数

3 型式与尺寸

3.1 板式平焊钢制管法兰分为系列 1 板式平焊钢制管法兰和系列 2 板式平焊钢制管法兰，优先推荐使用系列 1 板式平焊钢制管法兰。

3.2 板式平焊钢制管法兰的密封面型式以及适用的公称压力和公称尺寸范围按表 1 的规定。

表 1 板式平焊钢制管法兰的密封面型式以及适用的公称压力和公称尺寸范围

法兰系列	密封面型式	公称压力								
		PN2.5	PN6	PN10	PN16	PN25	PN40	PN63	PN100	
系列 1	平面 (FF)	DN10~DN2000				DN10~DN800	DN10~DN600	—		
	突面 (RF)	DN10~DN2000				DN10~DN800	DN10~DN600	DN10~DN400	DN10~DN350	
系列 2	突面 (RF)	DN10~DN1600	DN10~DN1000	DN10~DN600		DN10~DN500	—			

3.3 板式平焊钢制管法兰的型式应符合图 1 和图 2 的规定，法兰尺寸应符合表 2~表 9 的规定。

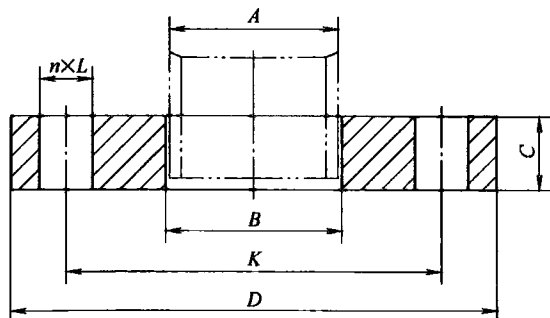


图 1 平面 (FF) 板式平焊钢制管法兰

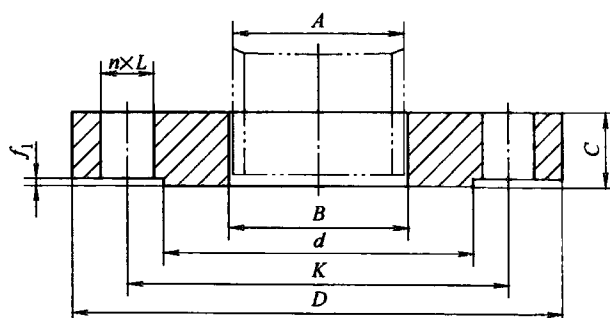


图 2 突面 (RF) 板式平焊钢制管法兰

表 2 PN2.5 板式平焊钢制管法兰

公称 尺寸 DN	系列 1 法兰										系列 2 法兰											
	钢管 外径 A mm	连接尺寸				法兰 厚度 C mm	密封面		法兰 内径 B mm	参考 质量 kg	钢管 外径 A mm	连接尺寸				密封面		法兰 内径 B mm	参考 质量 kg			
		法兰 外径 D mm	螺栓孔 中心圆 直径 K mm	螺栓 孔径 L mm	螺栓 数量 n		螺栓 规格	d mm				f ₁ mm	法兰 外径 D mm	螺栓孔 中心圆 直径 K mm	螺栓 孔径 L mm	螺栓 数量 n	螺栓 规格			d mm	f ₁ mm	
10	14	75	50	11	4	M10	12	35	2	15	0.31	14	75	50	12	4	M10	10	32	2	15	0.25
15	18	80	55	11	4	M10	12	40	2	19	0.36	18	80	55	10	4	M10	10	40	2	19	0.28
20	25	90	65	11	4	M10	14	50	2	26	0.53	25	90	65	12	4	M10	12	50	2	26	0.44
25	32	100	75	11	4	M10	14	60	2	33	0.65	32	100	75	12	4	M10	12	60	2	33	0.54
32	38	120	90	14	4	M12	16	70	2	39	1.08	38	120	90	14	4	M12	12	70	2	39	0.78
40	45	130	100	14	4	M12	16	80	3	46	1.19	45	130	100	14	4	M12	12	80	3	46	0.85
50	57	140	110	14	4	M12	16	90	3	59	1.31	57	140	110	14	4	M12	12	90	3	59	0.93
65	76	160	130	14	4	M12	16	110	3	78	1.60	73	160	130	14	4	M12	14	110	3	75	1.41
80	89	190	150	18	4	M16	18	128	3	91	2.58	89	185	150	18	4	M16	14	125	3	91	1.80
100	108	210	170	18	4	M16	18	148	3	110	3.00	108	205	170	18	4	M16	14	145	3	110	2.09
125	133	240	200	18	8	M16	20	178	3	135	4.08	133	235	200	18	8	M16	14	175	3	135	2.55
150	159	265	225	18	8	M16	20	202	3	161	4.62	159	260	225	18	8	M16	16	200	3	161	3.37
(175) ^a	—	—	—	—	—	—	—	—	—	—	—	—	290	255	18	8	M16	16	230	3	196	3.70

200	219	320	280	18	8	M16	22	258	3	222	6.20	219	31.5	280	18	8	M16	18	255	3	222	4.64
(225) ^a	—	—	—	—	—	—	—	—	—	—	—	245	340	305	18	8	M16	20	280	3	248	5.67
250	273	375	335	18	12	M16	24	312	3	276	8.18	273	370	335	18	12	M16	22	310	3	276	6.98
300	325	440	395	22	12	M20	24	365	4	328	10.5	325	435	395	23	12	M20	22	362	4	328	8.87
350	377	490	445	22	12	M20	26	415	4	380	12.8	377	485	445	23	12	M20	22	412	4	380	9.93
400	426	540	495	22	16	M20	28	465	4	430	15.3	426	535	495	23	16	M20	22	462	4	430	10.9
450	480	595	550	22	16	M20	30	520	4	484	18.7	480	590	550	23	16	M20	24	518	4	484	13.7
500	530	645	600	22	20	M20	30	570	4	534	20.3	530	640	600	23	16	M20	24	568	4	534	15.1
600	630	755	705	26	20	M24	32	670	5	634	27.0	630	755	705	25	20	M22	24	670	5	634	19.5
700	720	860	810	26	24	M24	40	775	5	724	45.0	720	860	810	25	24	M22	26	775	5	724	28.1
800	820	975	920	30	24	M27	44	880	5	824	62.6	820	975	920	30	24	M27	26	880	5	824	35.1
900	920	1 075	1 020	30	24	M27	48	980	5	924	77.1	920	1 075	1 020	30	24	M27	28	980	5	924	42.7
1 000	1 020	1 175	1 120	30	28	M27	52	1 080	5	1 024	91.9	1 020	1 175	1 120	30	28	M27	30	1 080	5	1 024	50.6
1 200	1 220	1 375	1 320	30	32	M27	60	1 280	5	1 224	127	1 220	1 375	1 320	30	32	M27	30	1 280	5	1 224	60.0
1 400	1 420	1 575	1 520	30	36	M27	65	1 480	5	1 424	159	1 420	1 575	1 520	30	36	M27	32	1 480	5	1 424	74.5
1 600	1 620	1 790	1 730	30	40	M27	72	1 690	5	1 624	224	1 620	1 785	1 730	30	40	M27	32	1 690	5	1 624	91.5
1 800	1 820	1 990	1 930	30	44	M27	79	1 890	5	1 824	276	—	—	—	—	—	—	—	—	—	—	—
2 000	2 020	2 190	2 130	30	48	M27	86	2 090	5	2 024	334	—	—	—	—	—	—	—	—	—	—	—

注：系列 1 法兰公称尺寸为 DN10~DN1 000 的法兰使用 PN6 法兰的尺寸。

^a 带括号的公称尺寸不推荐使用。

表 3 PN6 板式平焊钢管法兰

公称尺寸 DN	系列 1 法兰										系列 2 法兰									
	钢管 外径 A mm	连接尺寸				法兰 厚度 C mm	密封面		法兰 内径 B mm	参考 质量 kg	钢管 外径 A mm	连接尺寸				法兰 厚度 C mm	密封面		法兰 内径 B mm	参考 质量 kg
		法兰 D 外径 mm	螺栓孔 中心圆 直径 K mm	螺栓 孔径 L mm	螺栓 数量 n		螺栓 规格	d mm				f ₁ mm	法兰 D 外径 mm	螺栓孔 中心圆 直径 K mm	螺栓 孔径 L mm		螺栓 数量 n	螺栓 规格		
10	14	75	50	11	4	M10	35	2	15	0.31	14	75	50	12	4	M10	32	2	15	0.31
15	18	80	55	11	4	M10	40	2	19	0.36	18	80	55	12	4	M10	40	2	19	0.35
20	25	90	65	11	4	M10	50	2	26	0.53	25	90	65	14	4	M10	50	2	26	0.53
25	32	100	75	11	4	M10	60	2	33	0.65	32	100	75	14	4	M10	60	2	33	0.64
32	38	120	90	14	4	M12	70	2	39	1.08	38	120	90	16	4	M12	70	2	39	1.08
40	45	130	100	14	4	M12	80	3	46	1.19	45	130	100	16	4	M12	80	3	46	1.19
50	57	140	110	14	4	M12	90	3	59	1.31	57	140	110	16	4	M12	90	3	59	1.31
65	76	160	130	14	4	M12	110	3	78	1.60	76	160	130	16	4	M12	110	3	75	1.65
80	89	190	150	18	4	M16	128	3	91	2.58	89	185	150	18	4	M16	125	3	91	2.40
100	108	210	170	18	4	M16	148	3	110	3.00	108	205	170	18	4	M16	145	3	110	2.79
125	133	240	200	18	8	M16	178	3	135	4.08	133	235	200	18	8	M16	175	3	135	3.81
150	159	265	225	18	8	M16	202	3	161	4.62	159	260	225	18	8	M16	200	3	161	4.33
(175) ^a	—	—	—	—	—	—	—	—	—	—	194	290	255	18	8	M16	230	3	196	5.28

200	219	320	280	18	8	M16	22	258	3	222	6.20	219	315	280	18	8	M16	22	255	3	222	5.80
(225) ^a	—	—	—	—	—	—	—	—	—	—	—	245	340	305	18	8	M16	22	280	3	248	6.30
250	273	375	335	18	12	M16	24	312	3	276	8.18	273	370	335	18	12	M16	24	310	3	276	7.67
300	325	440	395	22	12	M20	24	365	4	328	10.5	325	435	395	23	12	M20	24	362	4	328	9.79
350	377	490	445	22	12	M20	26	415	4	380	12.8	377	485	445	23	12	M20	26	412	4	380	12.0
400	426	540	495	22	16	M20	28	465	4	430	15.3	426	535	495	23	16	M20	28	462	4	430	14.3
450	480	595	550	22	16	M20	30	520	4	484	18.7	480	590	550	23	16	M20	28	518	4	484	16.3
500	530	645	600	22	20	M20	30	570	4	534	20.3	530	640	600	23	16	M20	30	568	4	534	19.4
600	630	755	705	26	20	M24	32	670	5	634	27.0	630	755	705	25	20	M22	30	670	5	634	25.3
700	720	860	810	26	24	M24	40	775	5	724	45.0	720	860	810	25	24	M22	32	775	5	724	35.5
800	820	975	920	30	24	M27	44	880	5	824	62.6	820	975	920	30	24	M27	32	880	5	824	44.3
900	920	1 075	1 020	30	24	M27	48	980	5	924	77.1	920	1 075	1 020	30	24	M27	34	980	5	924	53.0
1 000	1 020	1 175	1 120	30	28	M27	52	1 080	5	1 024	91.9	1 020	1 175	1 120	30	28	M27	36	1 080	5	1 024	61.9
1 200	1 220	1 405	1 340	33	32	M30	60	1 295	5	1 224	154	—	—	—	—	—	—	—	—	—	—	—
1 400	1 420	1 630	1 560	36	36	M33	72	1 510	5	1 424	247	—	—	—	—	—	—	—	—	—	—	—
1 600	1 620	1 830	1 760	36	40	M33	80	1 710	5	1 624	312	—	—	—	—	—	—	—	—	—	—	—
1 800	1 820	2 045	1 970	39	44	M36	88	1 920	5	1 824	412	—	—	—	—	—	—	—	—	—	—	—
2 000	2 020	2 265	2 180	42	48	M39	96	2 125	5	2 024	542	—	—	—	—	—	—	—	—	—	—	—

^a 带括号的公称尺寸不推荐使用。

表 4 PN10 板式平焊钢制管法兰

公称 尺寸 DN	系列 1 法兰										系列 2 法兰										
	钢管 外径 A mm	连接 尺寸				法兰 厚度 C mm	密封面		法兰 内径 B mm	参考 质量 kg	钢管 外径 A mm	连接 尺寸				密封面		法兰 厚度 C mm	法兰 内径 B mm	参考 质量 kg	
		法兰 外径 D mm	螺栓孔 中心圆 直径 K mm	螺栓 孔径 L mm	螺栓 数量 n		螺栓 规格	法兰 外径 D mm				螺栓孔 中心圆 直径 K mm	螺栓 孔径 L mm	螺栓 数量 n	螺栓 规格	d mm	f mm				d mm
10	14	90	60	14	14	14	40	2	15	0.54	14	90	60	14	14	4	M12	40	2	15	0.45
15	18	95	65	14	14	14	45	2	19	0.60	18	95	65	14	14	4	M12	45	2	19	0.50
20	25	105	75	14	16	16	58	2	26	0.85	25	105	75	14	14	4	M12	55	2	26	0.73
25	32	115	85	14	16	16	68	2	33	1.02	32	115	85	14	14	4	M12	65	2	33	0.87
32	38	140	100	18	18	18	78	2	39	1.70	38	135	100	18	18	4	M16	78	2	39	1.38
40	45	150	110	18	18	18	88	3	46	1.86	45	145	110	18	18	4	M16	85	3	46	1.71
50	57	165	125	18	20	20	102	3	59	2.46	57	160	125	18	18	4	M16	100	3	59	2.03
65	76	185	145	18	20	20	122	3	78	2.82	73	180	145	18	18	4	M16	120	3	75	2.81
80	89	200	160	18	20	20	138	3	91	3.23	89	195	160	18	18	4	M16	135	3	91	3.14
100	108	220	180	18	22	22	158	3	110	4.16	108	215	180	18	18	8	M16	155	3	110	3.89
125	133	250	210	18	22	22	188	3	135	5.16	133	245	210	18	18	8	M16	185	3	135	5.34
150	159	285	240	22	24	24	212	3	161	6.96	159	280	240	23	23	8	M20	210	3	161	6.54
(175) °	—	—	—	—	—	—	—	—	—	—	194	310	270	23	23	8	M20	240	3	196	7.23
200	219	340	295	22	24	24	268	3	222	8.44	219	335	295	23	23	8	M20	265	3	222	7.93
(225) °	—	—	—	—	—	—	—	—	—	—	245	365	325	23	23	8	M20	295	3	248	9.15

250	273	395	350	22	12	M20	26	320	3	276	10.9	273	390	350	23	12	M20	26	320	3	276	10.3
300	325	445	400	22	12	M20	26	370	4	328	12.1	325	440	400	23	12	M20	28	368	4	328	12.4
350	377	505	460	22	16	M20	30	430	4	381	17.2	377	500	460	23	16	M20	28	428	4	380	15.2
400	426	565	515	26	16	M24	32	482	4	430	22.3	426	565	515	25	16	M22	30	482	4	430	21.0
450	480	615	565	26	20	M24	36	532	4	485	26.5	480	615	565	25	20	M22	30	532	4	484	22.1
500	530	670	620	26	20	M24	38	585	4	535	32.4	530	670	620	25	20	M22	32	585	4	534	27.3
600	630	780	725	30	20	M27	42	685	5	636	44.1	630	780	725	30	20	M27	36	685	5	634	37.8
700	720	895	840	30	24	M27	50	800	5	724	73.9	—	—	—	—	—	—	—	—	—	—	—
800	820	1 015	950	33	24	M30	56	905	5	824	106	—	—	—	—	—	—	—	—	—	—	—
900	920	1 115	1 050	33	28	M30	62	1005	5	924	130	—	—	—	—	—	—	—	—	—	—	—
1 000	1 020	1 230	1 160	36	28	M33	70	1110	5	1 024	176	—	—	—	—	—	—	—	—	—	—	—
1 200	1 220	1 455	1 380	39	32	M36	83	1330	5	1 224	281	—	—	—	—	—	—	—	—	—	—	—
1 400	1 420	1 675	1 590	42	36	M39	90 ^b	1535	5	1424	382	—	—	—	—	—	—	—	—	—	—	—
1 600	1 620	1 915	1 820	48	40	M45	100 ^b	1760	5	1 624	560	—	—	—	—	—	—	—	—	—	—	—
1 800	1 820	2 115	2 020	48	44	M45	110 ^b	1960	5	1 824	688	—	—	—	—	—	—	—	—	—	—	—
2 000	2 020	2 325	2 230	48	48	M45	120 ^b	2 170	5	2 024	863	—	—	—	—	—	—	—	—	—	—	—

注：系列1法兰中，公称尺寸为DN10~DN40的法兰使用PN40法兰的尺寸，公称尺寸为DN50~DN150的法兰使用PN16法兰的尺寸。

- a 对于铸铁法兰和铜合金法兰，该规格的法兰可能是4个螺栓孔的，因此，当制造商和用户协商同意后，与铸铁法兰和铜合金法兰配对使用的精制法兰可以采用4个螺栓孔。
- b 用户可以根据计算确定法兰厚度。
- c 带括号的公称尺寸不推荐使用。

表 5 PN16 板式平焊钢制管法兰

公称 尺寸 DN	系列 1 法兰										系列 2 法兰											
	钢管 外径 A mm	连接尺寸				法兰 厚度 C mm	密封面		法兰 内径 B mm	参考 质量 kg	钢管 外径 A mm	连接尺寸				法兰 厚度 C mm	密封面		法兰 内径 B mm	参考 质量 kg		
		法兰 外径 D mm	螺栓孔 中心圆 直径 K mm	螺栓 孔径 L mm	螺栓 数量 n		螺栓 规格	d mm				f ₁ mm	法兰 外径 D mm	螺栓孔 中心圆 直径 K mm	螺栓 孔径 L mm		螺栓 数量 n	螺栓 规格			d mm	f ₁ mm
10	14	90	60	14	4	M12	14	40	2	15	0.54	14	14	40	2	15	0.55	14	40	2	15	0.55
15	18	95	65	14	4	M12	14	45	2	19	0.60	18	14	45	2	19	0.60	18	45	2	19	0.60
20	25	105	75	14	4	M12	16	58	2	26	0.85	25	14	55	2	26	0.85	25	55	2	26	0.85
25	32	115	85	14	4	M12	16	68	2	33	1.02	32	14	65	2	33	1.15	32	65	2	33	1.15
32	38	140	100	18	4	M16	18	78	2	39	1.70	38	18	78	2	39	1.57	38	78	2	39	1.57
40	45	150	110	18	4	M16	18	88	3	46	1.86	45	18	85	3	46	1.93	45	85	3	46	1.93
50	57	165	125	18	4	M16	20	102	3	59	2.46	57	18	100	3	59	2.54	57	100	3	59	2.54
65	76	185	145	18	8	M16	20	122	3	78	2.82	73	18	110	3	78	3.44	73	120	3	75	3.44
80	89	200	160	18	8	M16	20	138	3	91	3.23	89	18	125	3	91	3.67	89	135	3	91	3.67
100	108	220	180	18	8	M16	22	158	3	110	4.16	108	18	145	3	110	4.66	108	155	3	110	4.66
125	133	250	210	18	8	M16	22	188	3	135	5.16	133	18	160	3	135	6.30	133	185	3	135	6.30
150	159	285	240	22	8	M20	24	212	3	161	6.96	159	22	180	3	161	7.72	159	210	3	161	7.72
(175) ^e	—	—	—	—	—	—	—	—	—	—	—	—	—	—	—	—	—	—	—	—	—	—
200	219	340	295	22	12	M20	26	268	3	222	8.94	219	22	295	3	222	9.74	219	265	3	222	9.74
(225) ^e	—	—	—	—	—	—	—	—	—	—	—	—	—	—	—	—	—	—	—	—	—	—

250	273	405	355	26	12	M24	29	320	3	276	13.2	273	405	355	25	12	M22	32	320	3	276	14.7
300	325	460	410	26	12	M24	32	378	4	328	17.3	325	460	410	25	12	M22	32	375	4	328	17.4
350	377	520	470	26	16	M24	35	438	4	381	22.9	377	520	470	25	16	M22	34	435	4	380	22.4
400	426	580	525	30	16	M27	38	490	4	430	29.9	426	580	525	30	16	M27	38	485	4	430	29.8
450	480	640	585	30	20	M27	42	550	4	485	38.0	480	640	585	30	20	M27	42	545	4	484	38.1
500	530	715	650	33	20	M30	46	610	4	535	54.4	530	705	650	34	20	M30	48	608	4	534	52.9
600	630	840	770	36	20	M33	55	725	5	636	88.0	630	840	770	41	20	M36	50	718	5	634	77.9
700	720	910	840	36	24	M33	63	795	5	724	100	—	—	—	—	—	—	—	—	—	—	—
800	820	1 025	950	39	24	M36	74	900	5	824	146	—	—	—	—	—	—	—	—	—	—	—
900	920	1 125	1 050	39	28	M36	82	1 000	5	924	179	—	—	—	—	—	—	—	—	—	—	—
1 000	1 020	1 255	1 170	42	28	M39	90	1 115	5	1 024	254	—	—	—	—	—	—	—	—	—	—	—
1 200	1 220	1 485	1 390	48	32	M45	95 ^b	1 330	5	1 224	357	—	—	—	—	—	—	—	—	—	—	—
1 400	1 420	1 685	1 590	48	36	M45	103 ^b	1 530	5	1 424	447	—	—	—	—	—	—	—	—	—	—	—
1 600	1 620	1 930	1 820	56	40	M52	115 ^b	1 750	5	1 624	661	—	—	—	—	—	—	—	—	—	—	—
1 800	1 820	2 130	2 020	56	44	M52	126 ^b	1 950	5	1 824	809	—	—	—	—	—	—	—	—	—	—	—
2 000	2 020	2 345	2 230	62	48	M56	138 ^b	2 150	5	2 024	1 008	—	—	—	—	—	—	—	—	—	—	—

注：系列1法兰中，公称尺寸为DN10~DN40的法兰使用PN40法兰的尺寸。

a 对于铸铁法兰和铜合金法兰，该规格的法兰可能是4个螺栓孔的，因此，当制造商和用户协商同意后，与铸铁法兰和铜合金法兰配对的使用的钢制法兰可以采用4个螺栓孔。

b 用户可以根据计算确定法兰厚度。

c 带括号的公称尺寸不推荐使用。

表 6 PN25 板式平焊钢制管法兰

公称尺寸 DN	系列 1 法兰										系列 2 法兰										
	钢管 外径 A mm		连接尺寸				法兰 厚度 C mm	密封面		法兰 内径 B mm	参考 质量 kg	钢管 外径 A mm	连接尺寸				法兰 厚度 C mm	密封面		法兰 内径 B mm	参考 质量 kg
	法兰 外径 D mm	螺栓孔 中心圆 直径 K mm	螺栓 孔径 L mm	螺栓 数量 n	螺栓 规格	d mm	f ₁ mm	法兰 内径 B mm	参考 质量 kg	法兰 内径 B mm	钢管 外径 A mm	法兰 外径 D mm	螺栓孔 中心圆 直径 K mm	螺栓 孔径 L mm	螺栓 数量 n	螺栓 规格	d mm	f ₁ mm	法兰 内径 B mm	参考 质量 kg	
10	90	60	14	4	M12	14	40	2	15	0.54	14	90	60	14	4	M12	16	40	2	15	0.62
15	95	65	14	4	M12	14	45	2	19	0.60	18	95	65	14	4	M12	16	45	2	19	0.70
20	105	75	14	4	M12	16	58	2	26	0.85	25	105	75	14	4	M12	18	55	2	26	0.97
25	115	85	14	4	M12	16	68	2	33	1.02	32	115	85	14	4	M12	18	65	2	33	1.15
32	140	100	18	4	M16	18	78	2	39	1.70	38	135	100	18	4	M16	20	78	2	39	1.75
40	150	110	18	4	M16	18	88	3	46	1.86	45	145	110	18	4	M16	22	85	3	46	2.14
50	165	125	18	4	M16	20	102	3	59	2.46	57	160	125	18	4	M16	24	100	3	59	2.80
65	185	145	18	8	M16	22	122	3	78	3.13	73	180	145	18	8	M16	24	120	3	75	3.27
80	200	160	18	8	M16	24	138	3	91	3.94	89	195	160	18	8	M16	26	135	3	91	4.01
100	235	190	22	8	M20	26	162	3	110	5.79	108	230	190	23	8	M20	28	160	3	110	5.85
125	270	220	26	8	M24	28	188	3	135	7.86	133	270	220	25	8	M22	30	188	3	135	8.53
150	300	250	26	8	M24	30	218	3	161	10.1	159	300	250	25	8	M22	30	218	3	161	10.2
(175) ^a	—	—	—	—	—	—	—	—	—	—	194	330	280	25	12	M22	32	248	3	196	11.6
200	360	310	26	12	M24	32	278	3	222	13.3	219	360	310	25	12	M22	32	278	3	222	13.4
(225) ^a	—	—	—	—	—	—	—	—	—	—	245	395	340	30	12	M27	34	302	3	248	16.4
250	425	370	30	12	M27	35	335	3	276	19.0	273	425	370	30	12	M27	34	332	3	276	18.4
300	485	430	30	16	M27	38	395	4	328	24.8	325	485	430	30	16	M27	36	390	4	328	23.3
350	555	490	33	16	M30	42	450	4	381	35.2	377	550	490	34	16	M30	42	448	4	380	33.9
400	620	550	36	16	M33	48	505	4	430	49.9	426	610	550	34	16	M30	44	505	4	430	43.0
450	670	600	36	20	M33	54	555	4	485	59.3	480	660	600	34	20	M30	48	555	4	484	49.8
500	730	660	36	20	M33	58	615	4	535	75.2	530	730	660	41	20	M36	52	610	4	534	65.1
600	845	770	39	20	M36	68	720	5	636	111	—	—	—	—	—	—	—	—	—	—	—
700	960	875	42	24	M39	85	820	5	724	178	—	—	—	—	—	—	—	—	—	—	—
800	1085	990	48	24	M45	95	930	5	824	250	—	—	—	—	—	—	—	—	—	—	—

注：系列 1 法兰中，公称尺寸为 DN10~DN40 的法兰使用 PN40 法兰的尺寸。

^a 带括号的公称尺寸不推荐使用。

表7 PN40 板式平焊钢制管法兰

公称尺寸 DN	钢管 外径 A mm	系列1 法兰									参考 质量 kg
		连接尺寸					法兰 厚度 C mm	密封面		法兰 内径 B mm	
		法兰 外径 D mm	螺栓孔 中心圆直径 K mm	螺栓 孔径 L mm	螺栓			d mm	f ₁ mm		
			数量 n	螺纹 规格							
10	14	90	60	14	4	M12	14	40	2	15	0.54
15	18	95	65	14	4	M12	14	45	2	19	0.60
20	25	105	75	14	4	M12	16	58	2	26	0.85
25	32	115	85	14	4	M12	16	68	2	33	1.02
32	38	140	100	18	4	M16	18	78	2	39	1.70
40	45	150	110	18	4	M16	18	88	3	46	1.86
50	57	165	125	18	4	M16	20	102	3	59	2.46
65	76	185	145	18	8	M16	22	122	3	78	3.13
80	89	200	160	18	8	M16	24	138	3	91	3.94
100	108	235	190	22	8	M20	26	162	3	110	5.79
125	133	270	220	26	8	M24	28	188	3	135	7.86
150	159	300	250	26	8	M24	30	218	3	161	10.1
200	219	375	320	30	12	M27	36	285	3	222	16.9
250	273	450	385	33	12	M30	42	345	3	276	27.8
300	325	515	450	33	16	M30	52	410	4	328	42.7
350	377	580	510	36	16	M33	58	465	4	381	58.1
400	426	660	585	39	16	M36	65	535	4	430	87.0
450	480	685	610	39	20	M36	66	560	4	485	79.2
500	530	755	670	42	20	M39	72	615	4	535	106
600	630	890	795	48	20	M45	84	735	5	636	169

表8 PN63 板式平焊钢制管法兰

公称尺寸 DN	钢管 外径 A mm	系列1 法兰									参考 质量 kg
		连接尺寸					法兰 厚度 C mm	密封面		法兰 内径 B mm	
		法兰 外径 D mm	螺栓孔 中心圆直径 K mm	螺栓 孔径 L mm	螺栓			d mm	f ₁ mm		
					数量 n	螺纹 规格					
10	14	100	70	14	4	M12	20	40	2	15	1.01
15	18	105	75	14	4	M12	20	45	2	19	1.11
20	25	130	90	18	4	M16	22	58	2	26	1.86
25	32	140	100	18	4	M16	24	68	2	33	2.37
32	38	155	110	22	4	M20	24	78	2	39	2.83
40	45	170	125	22	4	M20	26	88	3	46	3.60

表 8 PN63 板式平焊钢制管法兰 (续)

公称 尺寸 DN	钢管 外径 A mm	系列 1 法兰									参考 质量 kg
		连接尺寸					法兰 厚度 C mm	密封面		法兰 内径 B mm	
		法兰 外径 D mm	螺栓孔 中心圆直径 K mm	螺栓 孔径 L mm	螺栓			d mm	f_1 mm		
				数量 n	螺纹 规格						
50	57	180	135	22	4	M20	26	102	3	59	3.93
65	76	205	160	22	8	M20	26	122	3	78	4.68
80	89	215	170	22	8	M20	30	138	3	91	5.83
100	108	250	200	26	8	M24	32	162	3	110	8.25
125	133	295	240	30	8	M27	34	188	3	135	12.0
150	159	345	280	33	8	M30	36	218	3	161	17.4
200	219	415	345	36	12	M33	48	285	3	222	30.2
250	273	470	400	36	12	M33	55	345	3	276	41.9
300	325	530	460	36	16	M33	65	410	4	328	58.5
350	377	600	525	39	16	M36	72	465	4	381	81.1
400	426	670	585	42	16	M39	80	535	4	430	112

注：公称尺寸 DN10~DN40 的法兰使用 PN100 法兰的尺寸。

表 9 PN100 板式平焊钢制管法兰

公称 尺寸 DN	钢管 外径 A mm	系列 1 法兰									参考 质量 kg
		连接尺寸					法兰 厚度 C mm	密封面		法兰 内径 B mm	
		法兰 外径 D mm	螺栓孔 中心圆直径 K mm	螺栓 孔径 L mm	螺栓			d mm	f_1 mm		
					数量 n	螺纹 规格					
10	14	100	70	14	4	M12	20	40	2	15	1.01
15	18	105	75	14	4	M12	20	45	2	19	1.11
20	25	130	90	18	4	M16	22	58	2	26	1.86
25	32	140	100	18	4	M16	24	68	2	33	2.36
32	38	155	110	22	4	M20	24	78	2	39	2.83
40	45	170	125	22	4	M20	26	88	3	46	3.60
50	57	195	145	26	4	M24	28	102	3	59	5.00
65	76	220	170	26	8	M24	30	122	3	78	6.26
80	89	230	180	26	8	M24	34	138	3	91	7.64
100	108	265	210	30	8	M27	36	162	3	110	10.5
125	133	315	250	33	8	M30	42	188	3	135	17.6
150	159	355	290	33	12	M30	48	218	3	161	24.4
200	219	430	360	36	12	M33	60	285	3	222	42.5
250	273	505	430	39	12	M36	72	345	3	276	68.6
300	325	585	500	42	16	M39	84	410	4	328	104
350	377	655	560	48	16	M45	95	465	4	381	139

4 技术要求

法兰的类型与参数按照 JB/T 75 的规定，法兰的技术要求应符合 JB/T 74 的规定。

5 标记及标记示例

5.1 标记

板式平焊钢制管法兰应按下列规定进行标记：

公称尺寸 - 公称压力 法兰类型代号 (PL) 密封面型式代号 法兰系列 材料牌号 标准编号

5.2 标记示例

示例 1：

公称尺寸为 DN600、公称压力为 PN16、材料为 20 钢的平面 (FF) 系列 2 板式平焊钢制管法兰 (PL)，其标记为：

法兰 DN600-PN16 PL FF 2 20 JB/T 81

示例 2：

公称尺寸为 DN150、公称压力为 PN100、材料为 06Cr19Ni10 钢的突面 (RF) 系列 1 板式平焊钢制管法兰 (PL)，其标记为：

法兰 DN150-PN100 PL RF 1 06Cr19Ni10 JB/T 81

www.cqxygj.com
13983216504